

6100 SAN_SIRO
DESIGN BY NORBERT GEELEN

A table series characterized by an eye-catching design language. The slender, elegant legs are tapered at the end, boasting an oval-shaped design with rounded edges. Made of solid beech, the legs are either part of a subframe onto which the table top rests. Or they are fixed to the table top through metal mountings.

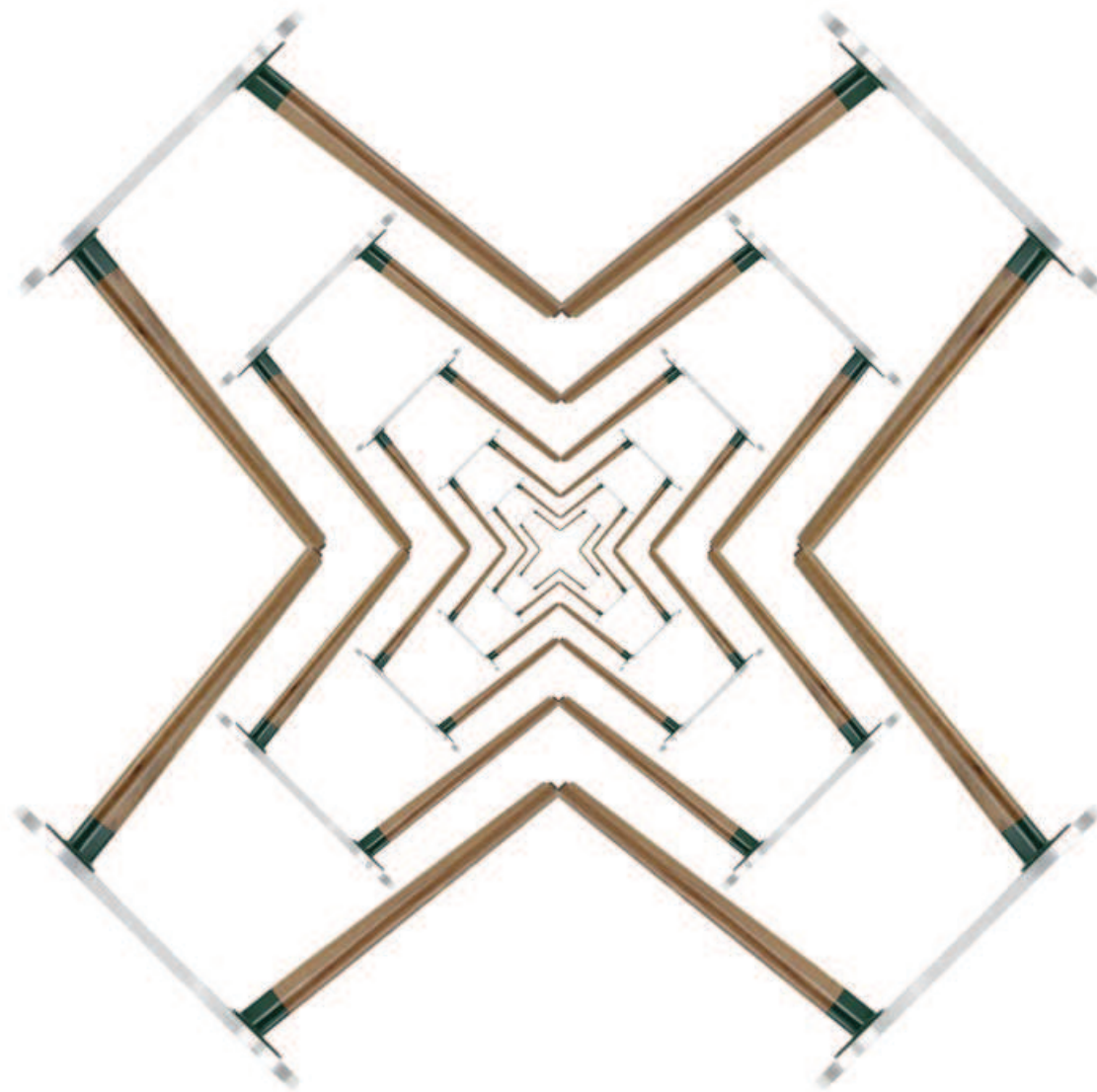
SAN_SIRO

Ein Tischprogramm in neuer Ästhetik. Schlank und elegant mit den sich nach unten verjüngenden Beinen, harmonisch gerundet und im Querschnitt einem Oval ähnlich. Aus massiver Buche gefertigt gehen sie organisch fließend in Traversen über, auf denen die Platte ruht. Oder sie werden über Metallkonsolen mit der Platte verschraubt.

62 | TABLES

Een tafelserie gekenmerkt door een sierlijke afwerking. Het design oogt mooi en elegant. De slanke poten met verjongingen aan het einde en de gladde, ovale vormgeving zijn een mooi staaltje van vakmanschap. Ofwel vormen de poten van massief beukenhout een organisch geheel met het raamwerk, ofwel zijn ze door middel van metalen verbindingstukken aan het tafelblad vastgeschroefd.

Une collection de tables caractérisée par un design innovateur. Les pieds sveltes de ces tables, dont la ligne est inspirée par des matières organiques, sont façonnés en un rétrécissement progressif. Soit les pieds fabriqués en hêtre massif constituent une unité avec la structure de rails, soit ils sont fixés dans le plateau par des raccords métalliques.







6100 SAN_SIRO | 65



6100 san_siro is a table series of extraordinary versatility. A variety of models is available in 3 different heights. Next to the standard tops, ranging from rectangular and square to round, this series boasts some creative top designs. The novel tops either closely resemble the layout of a football stadium or are inspired by the asymmetry of a pebble.



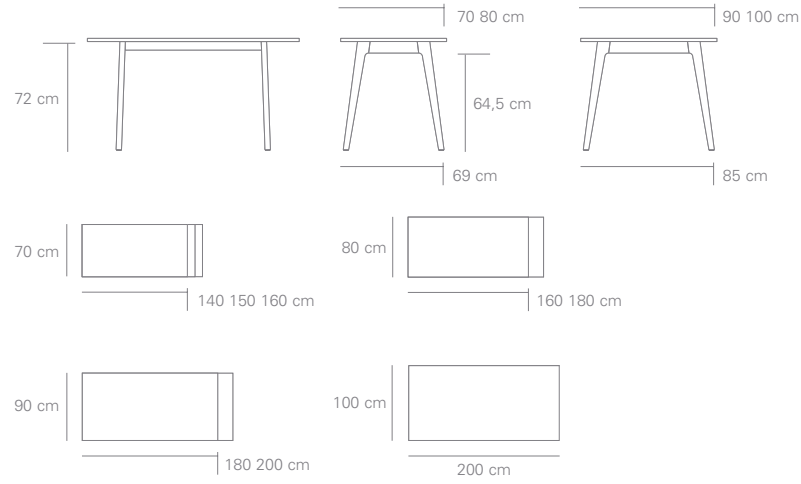
6100 san_siro ist ein außergewöhnlich vielseitiges Tischprogramm. Das beginnt bereits bei den 3 Tischhöhen und neben den Standardformaten wie Rechteck, Quadrat und Kreis gibt es neue, überraschende Formate. Zum Beispiel asymmetrische Platten, ähnlich den unregelmäßigen Formen von Kieselsteinen. Oder Platten, die an den Grundriss eines Stadions erinnern.

6100 san_siro biedt een breed scala aan mogelijkheden in afwerking en tafelbladen. Vele modellen zijn standaard in 3 verschillende tafelhoogtes leverbaar. Naast de klassieke tafelbladvormen, waaronder rechthoek, vierkant of rond, verrast deze tafelserie met enkele creatieve vormen. De nieuwe tafelbladen doen denken aan een plattegrond van een voetbalstadion of aan de asymmetrische vorm van een kiezelsteen.

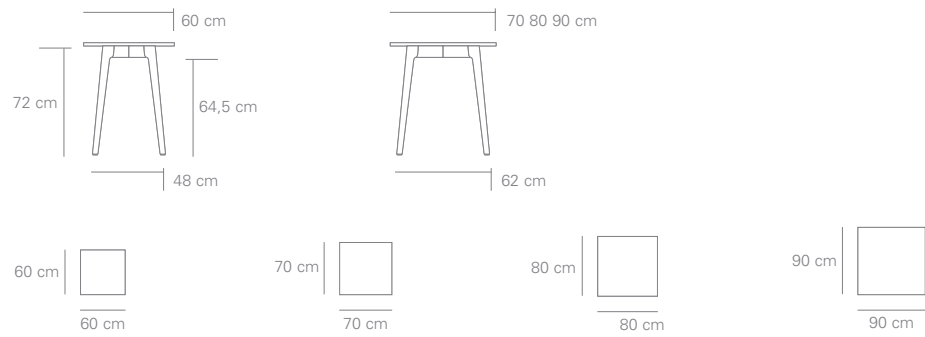
6100 san_siro offre au client des possibilités sans limites pour l'agencement. Une multitude de tables disponibles en 3 hauteurs. L'éventail des sortes de plateaux, allant de formes standards à des formes nouvelles et créatives, offre ainsi des perspectives intéressantes. La géométrie des nouveaux plateaux est inspirée par la forme ovale d'un stade de football ou la forme asymétrique d'un galet.

6100 SAN_SIRO | 67

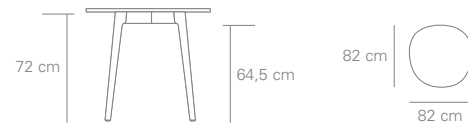
6100
 Rail frame.
 Zargenrahmen.
 Tafel met raamwerk.
 Cadre avec ceintures.



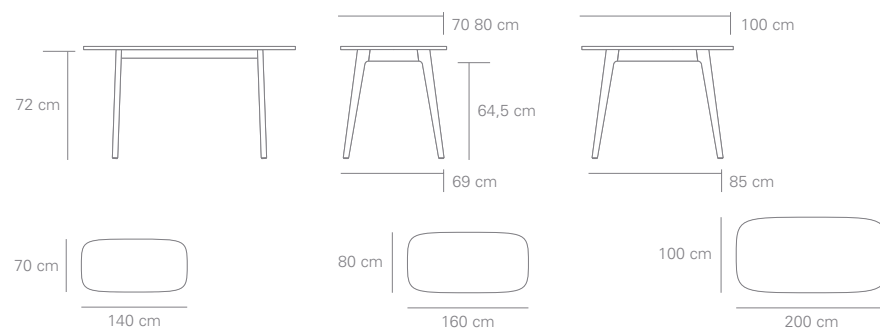
6100
 Rail frame.
 Zargenrahmen.
 Tafel met raamwerk.
 Cadre avec ceintures.



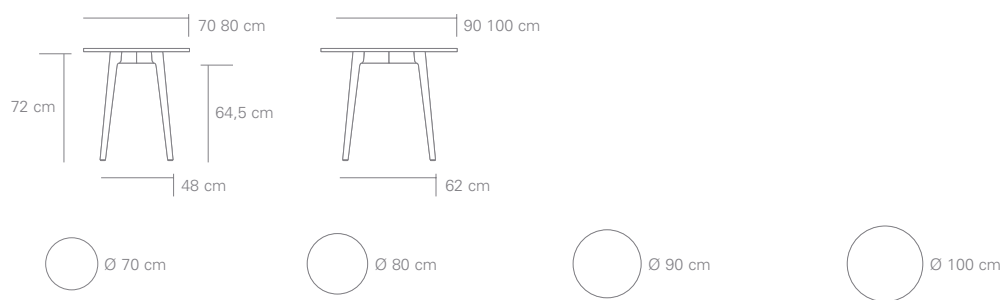
6102
 Rail frame.
 Zargenrahmen.
 Tafel met raamwerk.
 Cadre avec ceintures.



6103
 Rail frame.
 Zargenrahmen.
 Tafel met raamwerk.
 Cadre avec ceintures.



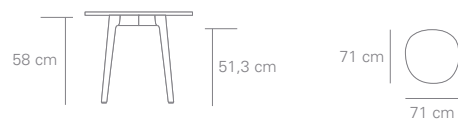
6105
 Rail frame.
 Zargenrahmen.
 Tafel met raamwerk.
 Cadre avec ceintures.



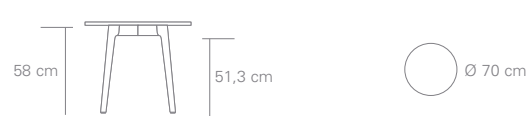
6110
 Rail frame.
 Zargenrahmen.
 Tafel met raamwerk.
 Cadre avec ceintures.



6112
 Rail frame.
 Zargenrahmen.
 Tafel met raamwerk.
 Cadre avec ceintures.



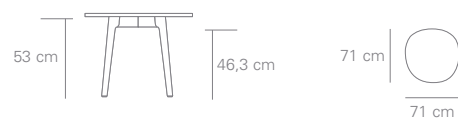
6115
 Rail frame.
 Zargenrahmen.
 Tafel met raamwerk.
 Cadre avec ceintures.



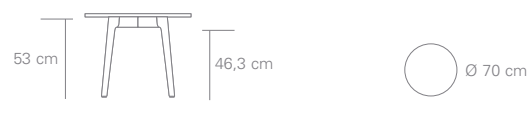
6120
 Rail frame.
 Zargenrahmen.
 Tafel met raamwerk.
 Cadre avec ceintures.



6122
 Rail frame.
 Zargenrahmen.
 Tafel met raamwerk.
 Cadre avec ceintures.



6125
 Rail frame.
 Zargenrahmen.
 Tafel met raamwerk.
 Cadre avec ceintures.



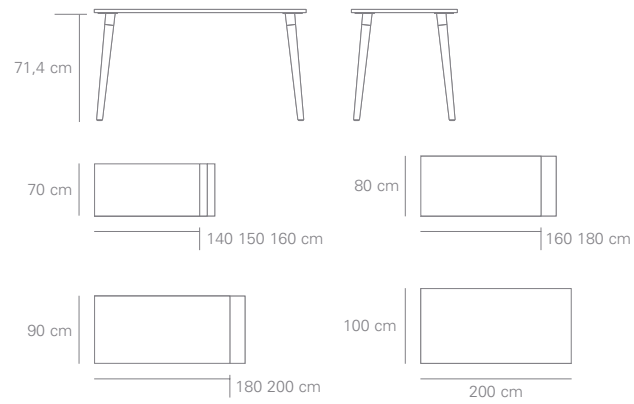
Tops.
 Platten.
 Tafelbladen.
 Plateaux.

A B

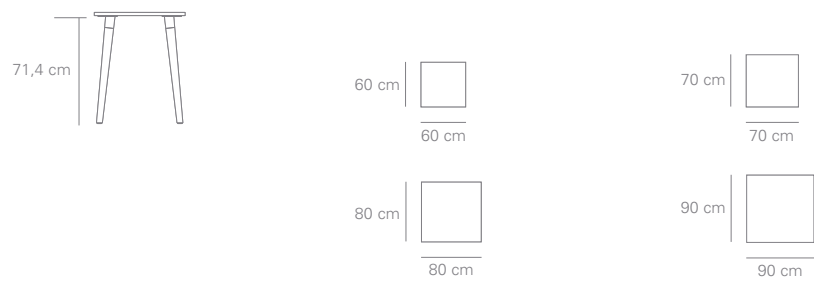
Lippings.
 Umleimer.
 Randen.
 Chants.

1 5 6 7 12 25

6150
Brackets.
Konsolen.
Consolen.
Consoles.



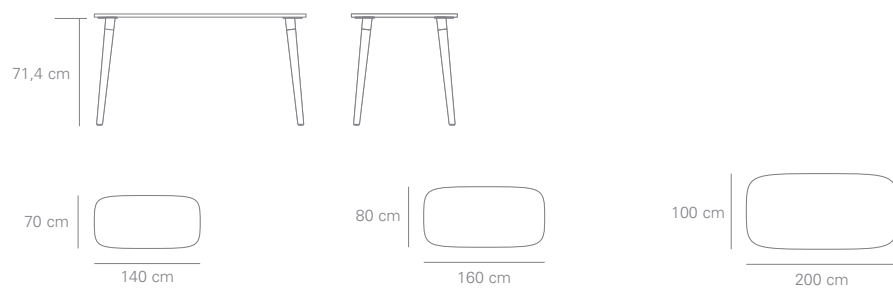
6150
Brackets.
Konsolen.
Consolen.
Consoles.



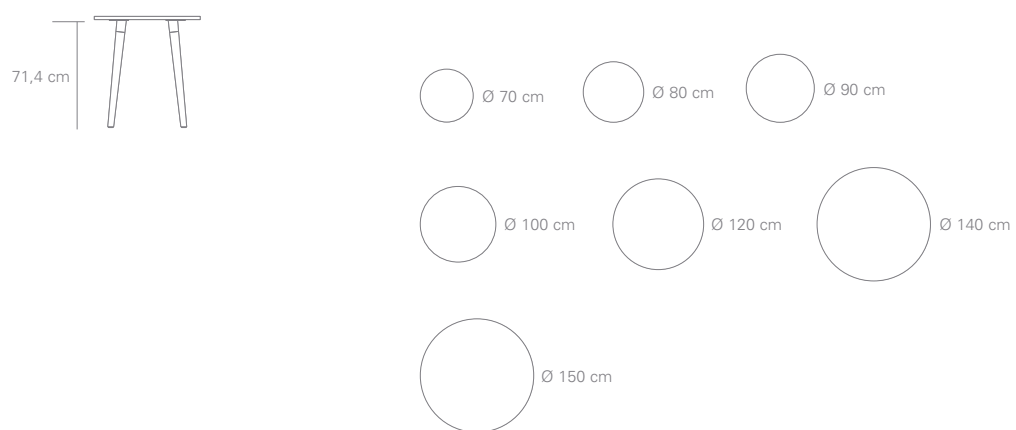
6152
Brackets.
Konsolen.
Consolen.
Consoles.



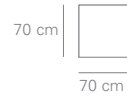
6153
Brackets.
Konsolen.
Consolen.
Consoles.



6155
Brackets.
Konsolen.
Consolen.
Consoles.



6160
Brackets.
Konsolen.
Consolen.
Consoles.



6162
Brackets.
Konsolen.
Consolen.
Consoles.



6165
Brackets.
Konsolen.
Consolen.
Consoles.



6170
Brackets.
Konsolen.
Consolen.
Consoles.



6172
Brackets.
Konsolen.
Consolen.
Consoles.



6175
Brackets.
Konsolen.
Consolen.
Consoles.



Tops.
Platten.
Tafelbladen.
Plateaux.

D E

Lippings.
Umleimer.
Randen.
Chants.

1 4 5 6 7 10 11 12
25



ACCESSORIES VARIATIONS

- Plastic glides
- Metal glides
- Felt glides
- Protect glides, low noise
- Reduced frame height/
vertical clearance under table
- Linking table top/linking top
- Modesty panel lengthways
- Modesty panel widthways
- Power and data
- Solid oak or walnut legs for
tables with brackets

ZUBEHÖR VARIANTEN

- Kunststoffgleiter
- Metallgleiter
- Filzgleiter
- Protect Glides, geräuscharm
- Reduzierte Gestellhöhe/
Unterfahrhöhe
- Plattenverbindungen Tisch/Tisch
- Blenden längsseitig
- Blenden stirnseitig
- Elektrifizierung
- Füße in Eiche oder Nussbaum
massiv für Tischmodelle mit
Konsolen

ACCESSOIRES VARIANTEN

- Kunststoffgliders
- Metallgliders
- Viltgliders
- Protect glides, geluidsarm
- Verlaagde framehoogte/
hoogte onderzijde blad
- Koppeling tafel/tafel
- Voorschot op de lange zijde
- Voorschot op de korte zijde
- Elektrificatie
- Massief eiken- of notenhouten
poten voor tafelmodellen met
consolen

ACCESSOIRES VARIANTES

- Patins en injection
- Patins en métal
- Patins feutre
- Protect glides, peu bruyant
- Hauteur inférieure piétement/
espace vertical sous le plateau
- Assemblage table/table
- Voile de fond long
- Voile de fond court
- Top Access
- Pieds en chêne ou noyer massif
pour tables avec consoles

6100 SAN_SIRO | 71